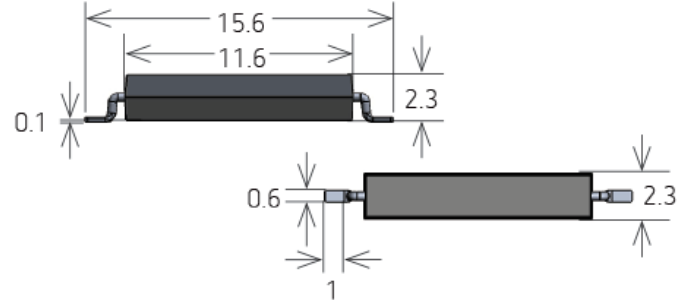


MK16 Series Reed Sensors

- 特性：卷带包装，轴向或鸥翼形引脚，非常适合低功耗操作
- 应用范围：On/Off 控制开关，位置检测，麦克风等的开关元件
- 市场：家电，电信，安防，医疗及其他



产品描述: MK16-X-0

磁灵敏度
B, C, D, E

引脚设计
1, 2

客户选择	干簧管型号	单位
触点参数	87	
额定功率(最大值) V&A 的任何直流组合不得超过其各自的最大值	10	W
切换电压(最大值) 直流或交流峰值	200	V
切换电流(最大值) 直流或交流峰值	0.4	A
承载电流(最大值) 直流或交流峰值	0.5	A
接触电阻(最大值) @ 0.5V & 50mA	150	mOhm
击穿电压(最小值) 参考 EN60255-5	0.23	kVDC
动作时间(最大) Incl. 弹跳; 标称电压下测量	0.6	ms
释放时间(最大) 无线圈激活下测量	0.05	ms
绝缘电阻(典型值) Rh<45%, 100V 测试电压	10 ⁹	Ohm
电容(典型值) @ 10kHz 簧片间	0.2	pF

MK16 系列干簧传感器

Housing and Lead Specifications

外壳材料	矿物填充环氧树脂
表壳颜色	黑
引脚设计 1	用于PCB开槽安装的扁平直引脚
引脚设计 2	扁平及弯曲SMD引脚

环境参数

环境参数	单位
耐冲击(最大值) 11毫秒1/2 正弦波	30 g
耐振(最大值)	20 g
工作温度	-40 to 130 °C
储存温度	-50 to 130 °C
焊接温度(最大值) 最长5秒	260 °C

触点类型术语

A 型	NO = 常开触点 SPST = 单刀单掷	
B 型	NC = 常闭触点 SPST = 单刀单掷	
C 型	转换 SPDT = 单刀双掷	

布局

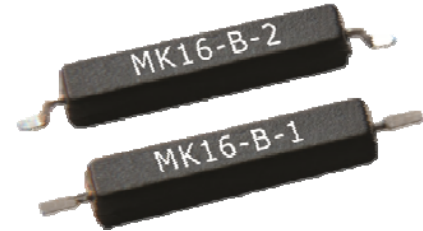
顶视图



灵敏度术语

灵敏度	A	B	C	D	E	F	G
AT值	05-10	10-15	15-20	20-25	25-30	30-35	35-40

MK16 干簧传感器

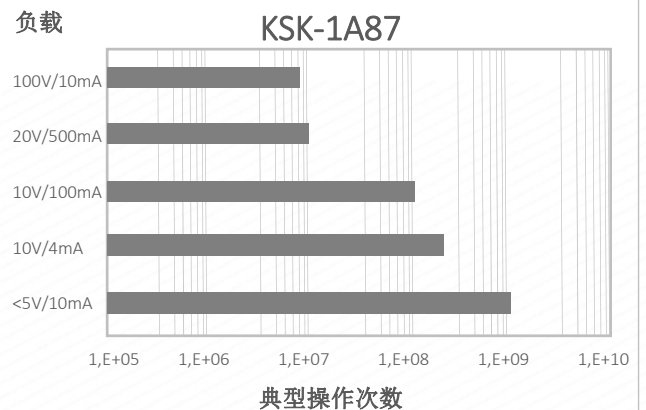


处理和组装说明

- 使用恰当的引脚夹紧或散热技术，以防止在焊接过程中受到机械或热应力的影响
- 干簧传感器从大于12英寸（约30.48cm）的高度坠落产生的机械冲击力可能会改变其磁灵敏度甚至损坏传感器
- 回流焊条件符合JEDEC规范J-STD-020D.1

寿命测试参数

*负载的增加会缩短干簧开关的预期寿命



请注意：本系列数据表上的所有技术规格均指标准产品范围，保留技术进步意义上的修改，仅供一般参考。有关更多特定信息，请查阅根据要求提供的产品数据表。

该系列数据表可能包含技术上的错误或印刷错误，我们会定期更改，这些更改将纳入将来的修订中。

有关数值，最新规格和产品的偏差，请联系您最近的销售办事处。

